

ĐỀ THI CHỌN ĐỘI TUYỂN HỌC SINH GIỎI LỚP 9

MÔN THI: CÔNG NGHỆ

Ngày thi: Thứ Bảy 04/01/2020

Thời gian làm bài: 60 phút (không kể phát đề)

Đề lý thuyết (có 2 trang)

NĂM HỌC: 2019-2020

Họ tên thí sinh: Số báo danh:

Câu 1: (2.0 điểm)

Em hãy thiết kế một mạch điện như sau: Biết mạch đèn có cầu chì bảo vệ gồm 2 công tắc 2 chấu điều khiển 3 đèn sao cho khi:

- Đóng công tắc thứ nhất và công tắc thứ hai thì ba đèn đều sáng tỏ.
- Khi ngắt công tắc thứ nhất và công tắc thứ hai thì ba đèn đều sáng mờ.

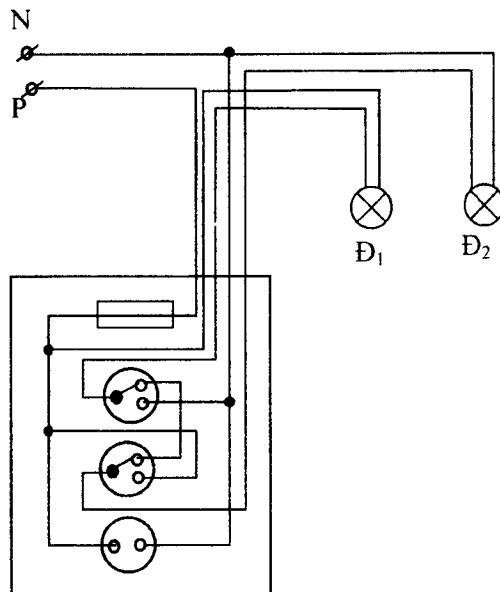
Câu 2: (2.0 điểm)

Một mạch điện có yêu cầu của đề bài như sau:

- CT₁ ở vị trí 1, CT₂ ở vị trí 2: đèn 2 sáng, đèn 1 không sáng;
- CT₁ ở vị trí 1, CT₂ ở vị trí 1: đèn 1 sáng mờ, đèn 2 sáng mờ;
- CT₁ ở vị trí 2, CT₂ ở vị trí 1: đèn 1 sáng, đèn 2 không sáng;
- CT₁ ở vị trí 2, CT₂ ở vị trí 2: đèn 1 sáng, đèn 2 sáng.

Tuy nhiên sau khi lắp mạch như sơ đồ thực hành ở hình vẽ thì mạch hoạt động không đúng yêu cầu;

- Hãy cho biết mạch này có kết quả hoạt động như thế nào?
- Hãy vẽ lại sơ đồ lý thuyết của mạch bị vẽ sai.
- Vẽ lại sơ đồ thực hành cho đúng theo yêu cầu của đề bài.



Câu 3: (2.0 điểm)

Hãy vẽ sơ đồ lý thuyết và sơ đồ thực hành của mạch điện với các phần tử điện, thiết bị điện gồm: 01 cầu chì, 2 công tắc 2 chấu, 2 bóng đèn 220V/40W với yêu cầu sau: cầu chì bảo vệ toàn mạch; 2 công tắc 2 chấu đóng mở sao cho mạch điện thực hiện bóng đèn sáng tỏ, sáng mờ.

Câu 4: (2.0 điểm)

Hãy vẽ sơ đồ lý thuyết và sơ đồ thực hành của mạch điện với các phần tử điện, thiết bị điện gồm: 2 cầu chì bảo vệ mạch; 2 ổ điện có điện thường trực; 3 đèn 75w/220v (D_1, D_2, D_3) và 01 đèn huỳnh quang 0,6m/20w với yêu cầu sau:

Nhánh thứ nhất gồm 2 công tắc ba chấu CT_1, CT_2 điều khiển độc lập đèn D_1 (có thể bật tắt 2 đèn bất kỳ công tắc nào) do cầu chì CC_1 bảo vệ và 1 ổ điện.

Nhánh thứ hai gồm 1 công tắc ba chấu CT_3 có tác dụng khi ở vị trí 1 thì đèn D_2, D_3 sáng tỏ, 2 công tắc CT_1 và CT_2 điều khiển đèn D_1 tắt sáng bình thường; khi ở vị trí 2 thì đèn D_2, D_3 tắt, đèn D_1 luôn sáng bất cứ trạng thái nào của 2 công tắc CT_1 và CT_2 . Và công tắc CT_4 điều khiển độc lập đèn 0,6m/20w.

Câu 5: (2.0 điểm)

Hãy viết các bước thực hiện để thực hành mạch điện theo nội dung của đề bài.

- HẾT -

ĐỀ THI THỰC HÀNH MÔN CÔNG NGHỆ 9

THỜI GIAN LÀM BÀI: 90 phút

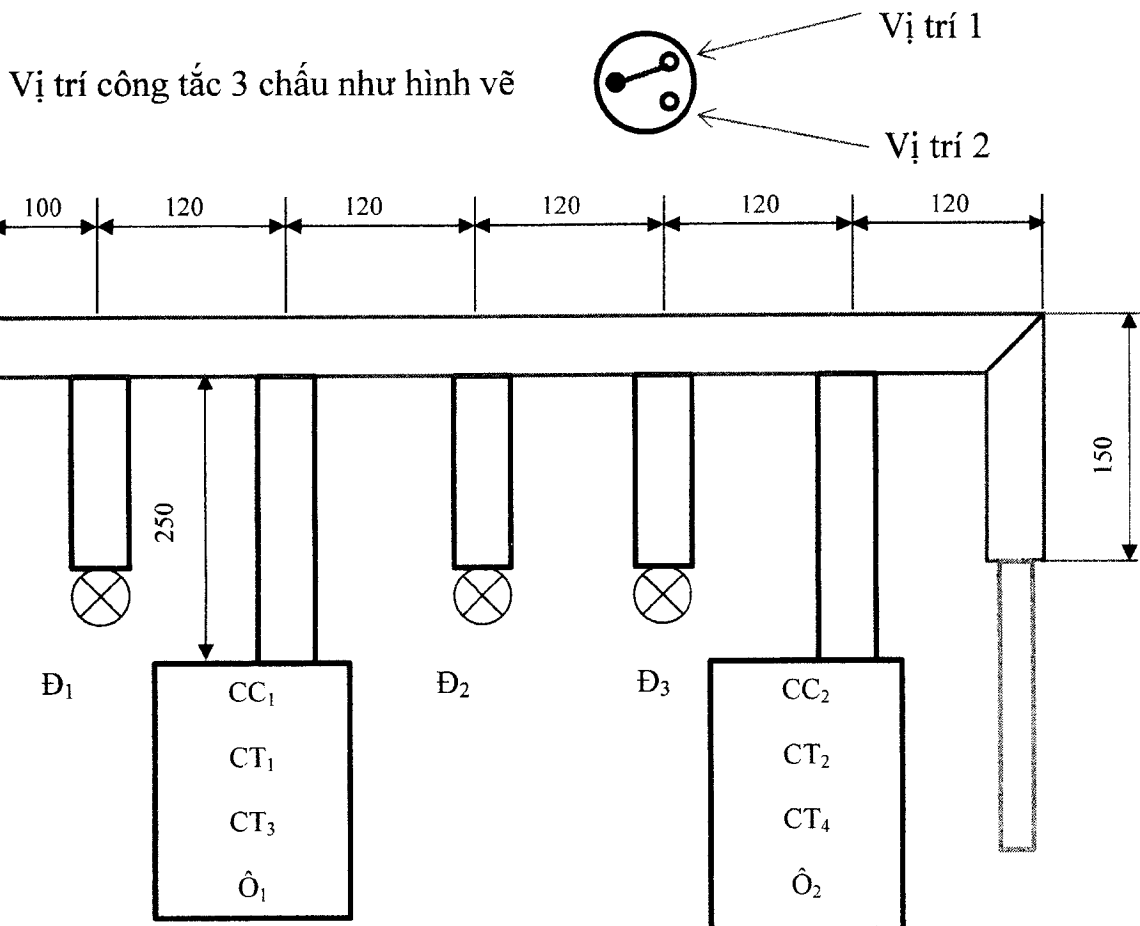
Em hãy lắp đặt mạch điện cho 1 căn nhà gồm có 2 phòng theo yêu cầu sau:

Phòng 1 (nhánh thứ nhất): 2 công tắc CT_1 , CT_2 điều khiển độc lập đèn Đ_1 (có thể bật tắt 2 đèn bất kỳ công tắc nào) do C_1 bảo vệ và có 1 ổ điện dùng cho các thiết bị điện.

Phòng 2 (nhánh thứ hai): 1 công tắc CT_3 có tác dụng như sau: khi ở vị trí 1 thì đèn Đ_2 , Đ_3 sáng tỏ, 2 công tắc CT_1 và CT_2 điều khiển đèn Đ_1 tắt sáng bình thường; khi ở vị trí 2 thì đèn Đ_2 , Đ_3 tắt, Đ_1 đèn sáng bất cứ trạng thái của 2 công tắc CT_1 và CT_2 (vô hiệu hóa 2 công tắc này). Và phòng này có 1 đèn huỳnh quang (0,6 m) được điều khiển bởi công tắc CT_4 .

Mạch trên bao gồm 2 cầu chì bảo vệ mạch; 1 ổ điện có điện thường trực; 3 đèn 75w/220v (Đ_1 , Đ_2 , Đ_3) và 01 đèn huỳnh quang 0,6 m.

Vị trí kích thước mạch như hình vẽ, các thiết bị điện bố trí cân đối.



- HẾT -

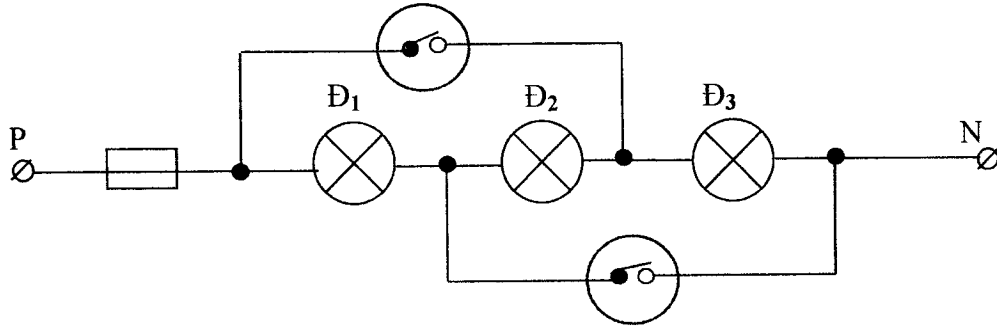
ĐÁP ÁN

Câu 1 : (2.0 điểm)

Mạch điện như sau: mạch đèn có cầu chì bảo vệ gồm 2 công tắc 2 chấu điều khiển ba đèn sao cho khi:

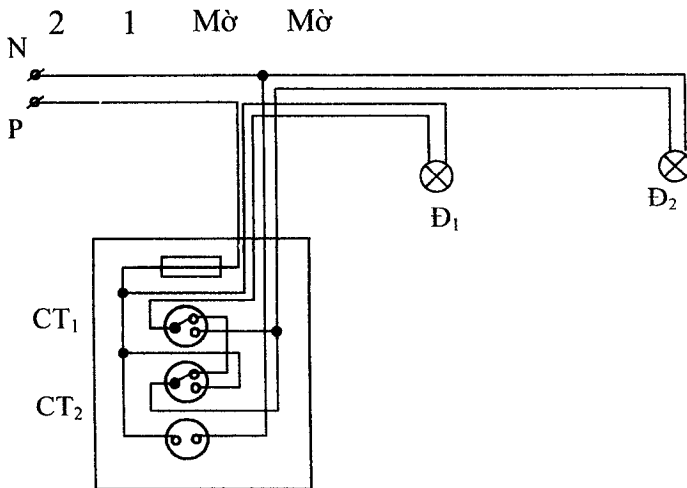
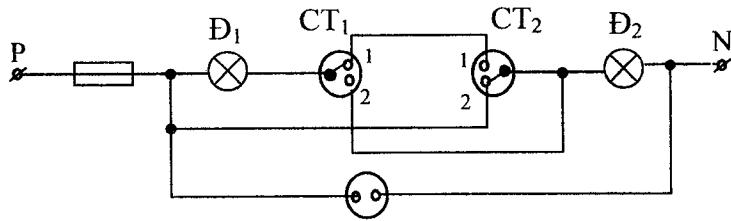
Đóng công tắc thứ nhất và công tắc thứ hai thì ba đèn đều sáng tỏ.

Khi ngắt công tắc thứ nhất và công tắc thứ hai thì ba đèn đều sáng mờ.

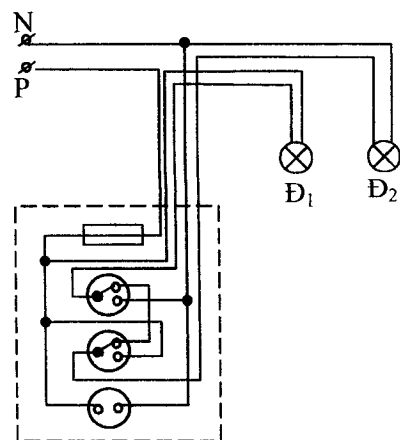


Câu 2: (2.0 điểm)

| CT ₁ | CT ₂ | Đ ₁ | Đ ₂ |
|-----------------|-----------------|----------------|----------------|
| 1 | 1 | Mờ | Mờ |
| 2 | 2 | Mờ | Mờ |
| 1 | 2 | Tắt | Tỏ |



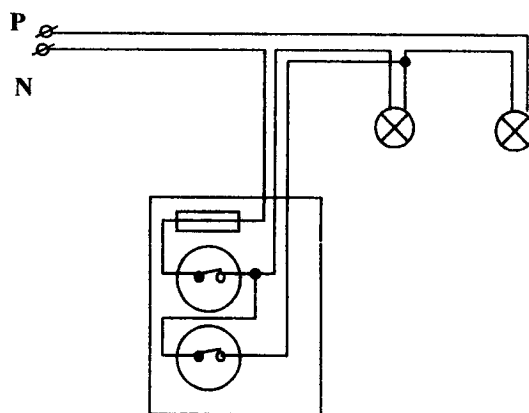
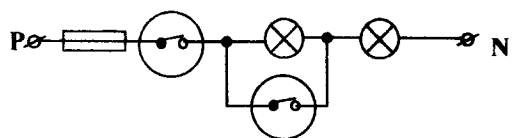
Hình sai



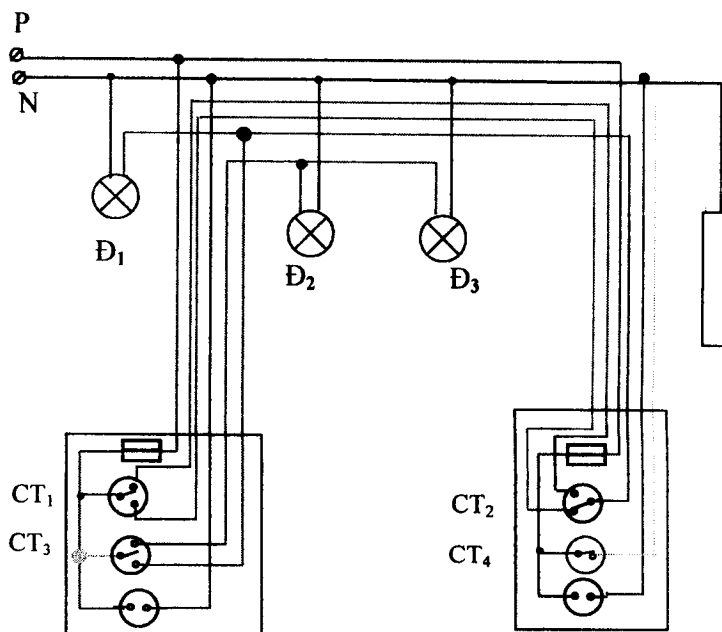
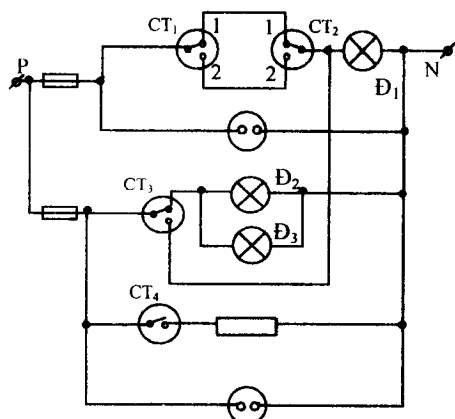
Hình đúng
(1d)

Câu 3: (2.0 điểm)

Sơ đồ lý thuyết và thực hành của mạch điện với vật liệu, thiết bị điện gồm: 01 cầu chì, 2 công tắc 2 chấu, 2 bóng đèn 220V/40W với yêu cầu như sau: cầu chì bảo vệ toàn mạch, 2 công tắc 2 chấu đóng mở sao cho mạch điện thực hiện đèn sáng tỏ, sáng mờ.



Câu 4: (2.0 điểm)



Câu 5: (2.0 điểm)

Các bước thực hiện để thực hành mạch điện :

- Chuẩn bị dụng cụ, vật tư, thiết bị (phần tử điện).... sơ đồ vị trí
- Vẽ sơ đồ mạch điện
- Xác định vị trí, kích thước ống chứa dây dẫn
- Cắt ống chứa dây dẫn và lắp đặt
- Xác định kích thước dây dẫn, màu dây (nếu có yêu cầu) và lắp đặt dây dẫn
- Thực hiện nối dây mạch điện, với thiết bị theo yêu cầu đề bài
- Lắp thiết bị với bảng điện và gắn vào bảng điện lớn
- Kiểm tra, điều chỉnh (nếu có)
- Vận hành (chú ý an toàn điện)
- Vệ sinh, thu gọn dụng cụ